



RAPEMPI LOPPUTULOS HÖYRYN AVULLA

Tavallisten uunitoimintojen lisäksi tämä SteamBake-uuni hyödyntää höyryä kypsennyksen alussa. Höyrykypsennys säilyttää taikinan pinnan kosteana ja kullanuskean värisenä. Höyrykypsennyksellä saavutat myös rapean pinnan ja taikina pysyy meheävänä. Höyryominaisuus kaikille leivonnan ystäville.

Tavallisten uunitoimintojen lisäksi tämä SteamBake-uuni hyödyntää höyryä kypsennyksen alussa. Höyrykypsennys säilyttää taikinan pinnan kosteana ja kullanuskean värisenä. Höyrykypsennyksellä saavutat myös rapean pinnan ja taikina pysyy meheävänä. Höyryominaisuus kaikille leivonnan ystäville.

Kuluttajahyödyt & ominaisuudet

Rapeampi lopputulos höyryn avulla

Tavallisten uunitoimintojen lisäksi tämä SteamBake-uuni hyödyntää höyryä kypsennyksen alussa. Höyrykypsennys säilyttää taikinan pinnan kosteana kullanuskean värin ja herkullisen rapean pinnan saavuttamiseksi, kun samalla taikinan sisäosa pysyy ihanan meheävänä. Höyryominaisuus



Toiminnallinen. Integroitu. Mukautettu. Smart Kitchen

My AEG Kitchen -sovelluksen avulla voit hallita uuniasi etäkohteesta, tutustua sovelluskumppaneidemme tarjoamiin mahdollisuuksiin, sekä hyödyntää mukautettuja toimintoja. Kätevä ja helppo tapa rikastaa Smart Kitchen -kokemustasi.

Täydelliset tulokset paistolämpömittarilla

Tämän uunin paistolämpömittarin avulla mittaat sisälämpötilan ruoan keskeltä kypsymisen aikana. Saavuta juuri haluamasi kypsyytaso, joka kerta.



Vaivattomasti puhdistettava uuni

Yhdellä pyrolyysipuhdistuksen kosketuksella uunissa oleva lika, rasva- ja ruokajäämät muuttuvat korkeassa lämpötilassa tuhkaksi, joka voidaan pyyhkiä pois helposti kostealla liinalla.

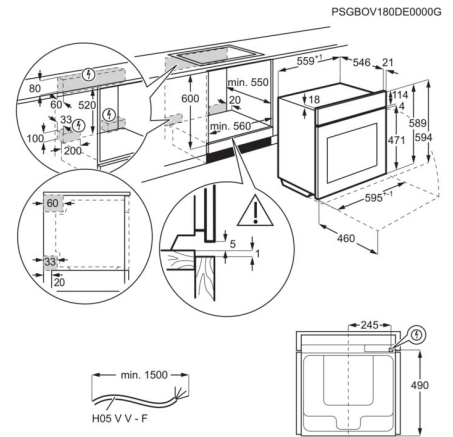
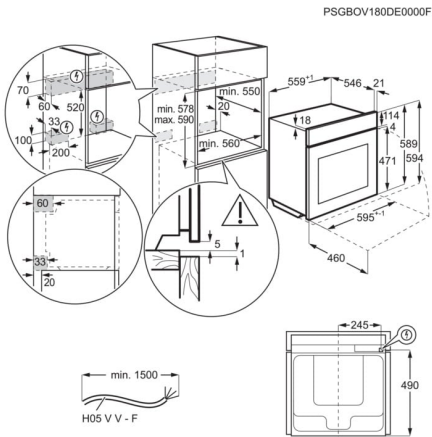


Toimivuus aivan sormiesi ulottuvilla. LED-näyttö kosketuspainikkeilla
Tutustu uuteen tapaan kokea uunisi tämän LED-näytön reagoivilla kosketuspainikkeilla. Eloisa käyttöliittymä antaa sinulle nopean pääsyn ja dynaamisen tavan hallita kypsennysaikaa, lämpötilaa ja muita ominaisuuksia.

- Kalusteuuni
- Monitoimiuuni kiertoilmavastuksella
- Elektroninen lämpötilan ohjaus
- Ehdottaa kypsennyslämpötilaa
- Turvaohjelma
- Automaattinen virran turvakatkaisu
- Pyrolyttinen puhdistus
- Automaattinen sisävalo
- Kiertoilmatuuletin pysähtyy luukun avautuessa
- Viilennystuuletin
- Lapsilukko luukussa
- A-energialuokka

Tekniset tiedot

| | | | |
|------------------------------|---|---|--------------------|
| Merkki | AEG | Energialuokka | A+ |
| Väri | Musta | Energiankulutus normaalikäytössä (kWh) | 1.09 |
| Asennus/sijoitus | Kalusteisiin sijoitettava | Energiankulutus kiertoilmalla (kWh) | 0.69 |
| Uunin käyttötilavuus (l) | 71 | Äänitaso (dB(A) 1 re pW) | 48 |
| Kypsennystavat | Monitoimiuuni | Uuninluukun materiaali | Smiley cut-out big |
| Uunin vastukset | Alälämpö (alavastus), Grilli (grillivastus), Pikakuuennus (grilli + alavastus), Grilli + ala + tuuletin, Grilli + tuuletin, Rengas + ala + tuuletin, Rengas+tuuletin, Rengas + tuuletin + höyrystin | Luukun lämpötila yli huoneen lämmön (°C) | 20 |
| Uunipellit | 1 emaloitu uunipannu, 2 emaloitua leivinpeltiä | Lisäominaisuudet/lisätoiminnot | Lämpösuojalasi |
| Uuniritilä | 1 kromattu ritilä | Pellin paistopinta-ala (cm ²) | 1424 |
| Kannatintasot kpl | 5 | Tarvittava sulake (A) | 16 |
| Peltien kannattimet | Chromed;Grid Runners Easy Entry | Jännite (V) | 230 |
| Liitäntäteho (W) | 3500 | Pistokkeen tyyppi | Suojamaadoitettu |
| Grillin teho max (W) | 2300 | Virtajohdon pituus (m) | 1,5 |
| Alälämpö teho (W) | 1500 | Nettopaino (kg) | 35.5 |
| Ylälämpö teho (W) | 0 | Korkeus (mm) | 594 |
| Grillivastuksen teho (W) | 2300 | Leveys (mm) | 595 |
| Kiertoilmavastuksen teho (W) | 2400 | Syvyys (mm) | 567 |
| Uunin valo | 1 kpl, Katossa halogen | Asennusaukon korkeus (mm) | 590 |
| Uunin sisäpinta | Emali / Pyrolyttinen puhdistus | Asennusaukon leveys (mm) | 560 |
| Uunilampun teho (W) | 40 | Asennusaukon syvyys (mm) | 550 |
| | | Unitilan korkeus (mm) | 0 |
| | | Unitilan leveys (mm) | 0 |
| | | Unitilan syvyys (mm) | 0 |
| | | Tuotenumero (PNC) | 944 188 796 |





Jopa kolme kertaa parempi lopputulos ilman ylimääräisen veden käyttöä
6000 SatelliteClean® -astianpesukone pesee tarkasti jopa lähekkäin asetellut ja suuret astiat. Innovatiivinen suihkuvarsi ulottuu jopa 3 kertaa laajemmalle alueelle ja pesee näin jokaisen nurkan.

6000 SatelliteClean® -astianpesukone pesee tarkasti jopa lähekkäin asetellut ja suuret astiat. Innovatiivinen suihkuvarsi ulottuu jopa 3 kertaa laajemmalle alueelle ja pesee näin jokaisen nurkan.

Kuluttajahyödyt & ominaisuudet

Tehokas astianpesu. SatelliteClean®-suihkuvarsi avulla

Ensiluokkaiset pesutulokset SatelliteClean®-suihkuvarren avulla. Suihkuvarren moninkertainen liike suihkuttaa vettä jatkuvasti muuttuvasta kohdasta. Vesi saavuttaa jokaisen nurkan. Täydellisen pesutuloksen saavuttamiseksi.



Yksinkertainen tapa pestä astiat vastuullisesti

Vastuullisia valintoja helposti. Valitse QuickSelect-kosketusnäytön liukuohjaimilla haluamasi ohjelman kesto, ja Ecometer ohjaa sinua valitsemaan vastuullisimman ohjelman vihreiden palkkien avulla energian ja veden säästämiseksi.



Hellävaraista suojaa herkille lasille

Lasit ovat usein herkimpiä astioita astianpesukoneessa, ja siksi ne tarvitsevat hellävaraisen käsittelyn. Tämän astianpesukoneen yläkorissa on kumipiikit, jotka tukevat ja suojaavat lasia. SoftSpikes-piikit pitävät lasisi paikoillaan ja estävät niitä kaatumasta tai hankautumasta.



Ohjelman tilan tarkistus yhdellä silmäyksellä

Tämä täysin integroitu astianpesukone pitää sinut kätevästi ajan tasalla ohjelman tilasta. Sen lattiaan heijastuva punainen valo kertoo ohjelman olevan vielä käynnissä. Kun kone on valmis tyhjennettäväksi, valo muuttuu vihreäksi. Yksinkertaista ja tehokasta.



Luonnollinen kuivaus

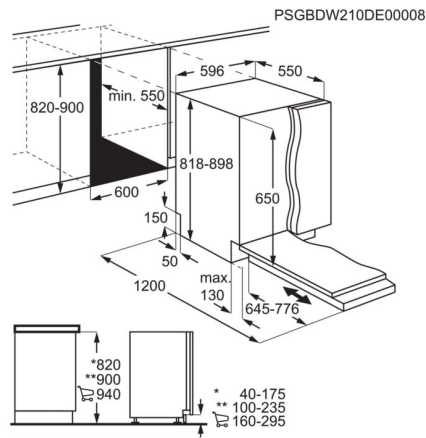
Uusi AirDry -tekniikka maksimoi kuivaustuloksen luonnollisen ilmavirtauksen avulla. Koneen luokku aukeaa automaattisesti 10cm viimeisen kuivausvaiheen jälkeen ja kun ohjelma on päättynyt. Se kuivaa astiasi luonnollisesti ja samalla energiaa säästään.



- Voidaan asentaa lattiatason yläpuolelle
- ProClean -satelliittisuihkuvarsi alhaalla
- Pesuohjelmat: Eco, Ylläpito-ohjelma, 160 Min., 60 Minutes, 90 Minutes, AUTO Sense, Quick 30 Minutes
- Kuivaustekniikka: AirDry
- Ohjauspaneelissa teksti/symbolit
- AutoOff-toiminto
- Tehokas lämminvesitekniikka
- Jäljellä olevan ajan näyttö
- Muu informaatio/merkkivalot: Pehmennyssuola, Merkkiääni, Kuivausjakso, Valittu ohjelma, Lattiaan heijastuva kaksivärinen merkkivalo, Ajastin 1-24 h, Superteho, GlassCare, Machine Care, Huuhtelukirkaste
- Ajastustoiminto 1-24 tuntia
- SENSORLOGIC
- Veden likaisuuden tunnistin
- Valonsäde lattiassa
- Kaksivärinen merkkivalo lattiassa
- Pehmeät Soft pidikkeet
- Yläkorin korkeudensäätö myös täyteen lastattuna
- Aqua Control

Tekniset tiedot

| | | | |
|---|----------------------------|--------------------|-------------|
| Astiasot/pesutasot | 13 / 2 tasoa | Leveys (mm) | 596 |
| Äänitaso-/luokka (2019/2017/EU) | 44 dB(A)/B | Syvyys (mm) | 550 |
| Energialuokka | C | Lapposarja vakiona | On |
| Pesuohjelmia/Lämpötiloja | 7 ohj./3 lämp. | Luukun saranat | Liukukisko |
| Kuivaustekniikka | AirDry | Tuotenumero (PNC) | 911 536 610 |
| Quicklift - yläkorin säätö | On | | |
| SoftGrips-pidikkeet | - | | |
| SoftSpikes-piikit | 2 kpl | | |
| Tila aterimille | Aterinkori | | |
| Quickselect- ohjauspaneeli symboleilla ja tekstillä | On | | |
| Lattiaa heijastuva merkkivalo | Punainen/Mihreä | | |
| Satelliittisuihkuvarsi | On | | |
| Ajastin | Ajastin 1-24 h | | |
| Vedenotto- ja poistoletkun pituus | 150/150 | | |
| AquaControl -vesiturva | On | | |
| Vedenkulutus (ltr/ohjelma) | 9.9 | | |
| Energiankulutus (kWh) | 0.735 | | |
| Energiankulutus/100 sykliä (kWh) | 74 | | |
| Liitäntäteho (W) | 1950 | | |
| Tarvittava sulake (A) | 10 | | |
| Automaattinen virrankatkaisu | On | | |
| Asennus/sijoitus | Kokonaan kalustepeitteinen | | |
| Asennusmitat | 820-900x600x550 | | |
| Korkeus (mm) | 818 | | |





Tarkka lämpötila täydellinen lopputulos

Induktion avulla opit hallitsemaan kaikki ruoanlaittotekniikat nopeammin, ja saat keitettyä veden jopa alle 90 sekunnissa. Tarkan lämpötilasäädön ansiosta saavutat aina maksimaaliset aromit ja ensiluokkaisen koostumuksen.

Induktiotekniikan avulla voit säätää lämpötilan tarkasti ja välittömästi - hyvin hiljaisesta poreilusta aina korkeaan lämpötilaan asti. Tämä keittotaso lämmittää vain astianpohjaa, ei tason pintaa.

Kuluttajajhyödyt & ominaisuudet



Täydellinen ruoanlaittokumppanisi

Induktiotaso kuumenee muita keittotasoja nopeammin, jotta voisit aloittaa ruoanlaiton heti. Nopeiden lämpötilasäätöjen avulla saavutat aina maksimaaliset aromit ja ensiluokkaisen koostumuksen.

Hob2Hood®: yhdistää keittotason liesituulettimeen langattomasti.

Hob2Hood®-toiminto yhdistää keittotason liesituulettimeen langattomasti. Kun aloitat ruoanlaiton, liesituuletin säätää asetukset automaattisesti parhaan ilmanvaihdon varmistamiseksi keittotason tehotason mukaan.



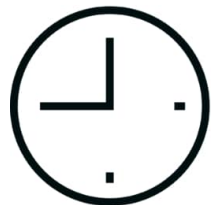
DirekTouch tarjoaa erittäin nopean ja tarkan ohjauksen induktiotasolle.

Keittotason DirectTouch -käyttöliittymässä käytetään numeroita 1–14, voit asettaa oikean lämpötilan heti, ilman selailua plus- ja miinuspainikkeilla.



Lisää tehoa PowerBoost -toiminnon avulla

Ei enään aikaa vievää veden kiehauttamista. PowerBoost toiminnolla induktiokeittoalueiden tehoa nostetaan, jotta esimerkiksi suuri määrä vettä saadaan kiehumaan erittäin nopeasti.



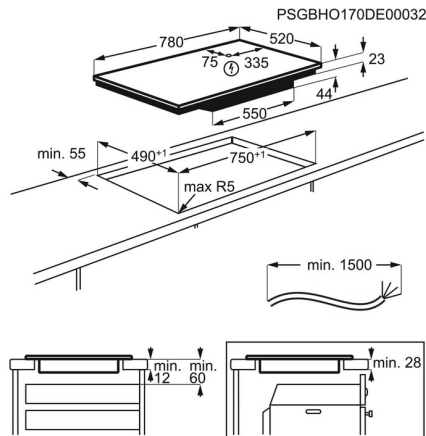
Keittotason ajastin, ensiluokkaista tarkkuutta

Induktiotason sisäänrakennettu ajastin voidaan asettaa jopa tunniks, keittotaso sammuu automaattisesti ajan kuluessa umpeen.

- Induktio
- Viistoreunainen keittotaso
- Hob2Hood
- Direktouch: liukuhipaisukytkimet
- Power Booster-toiminto
- Automaattinen pikakuumennus
- Toimintolukitus
- Lapsilukitus
- Turvallinen:
- Äänimerkki, jonka voi poistaa käytöstä
- Kuluneen ajan ajastin
- Eko-ajastin
- Keittoalueiden ajastus
- OptiHeat-jälkilämmön ilmainen
- Helppo asennus

Tekniset tiedot

| | |
|--------------------------------|---------------------|
| Merkki | AEG |
| Keittotaso | Induktiotaso |
| Asennustapa | Asennusaukon päälle |
| Kehys | 4 viistettyä reunaa |
| Leveys (cm) | 78 |
| Asennusmitat (LxSxK, mm) | 750x490x44 |
| PowerBooster-toiminto | On |
| Ajastin | On |
| Hob ² Hood-toiminto | Hob2Hood |
| Lapsilukko | On |
| Toimintojen lukitus | On |
| Kaasu | Ei ole |
| Maksimi liitäntäteho (W) | 7350 |
| Leikkauskulma | 5 |
| Jännite (V) | 220-240/400V2N |
| Nettopaino (kg) | 11.76 |
| EAN-koodi | 7332543711123 |
| Tuotenumero (PNC) | 949 597 618 |
| Tuoteryhmä | Keittotaso |
| Lisävarusteet | Ei ole |





Nopea lämpötilan palautuminen. Suojaa elintarvikkeita parhaalla mahdollisella tavalla

ColdSense palauttaa oikean lämpötilan nopeasti oven avaamisen ja sulkemisen jälkeen, tarkkojen lämpötila-antureidensa ansiosta. Näin minimoidaan lämpötilanmuutokset ja ehkäistään ruoan pilaantumista.

5000 ColdSense Fridge Freezer -jääkaappipakastin palauttaa oikean lämpötilan nopeasti oven avaamisen ja sulkemisen jälkeen tarkkojen lämpötila-antureidensa ansiosta. Näin minimoidaan lämpötilanmuutokset ja vältetään ruoan pilaantumista, mikä vähentää ruokahävikkiä jopa 20 %.*

Kuluttajahyödyt & ominaisuudet

LowFrost helpottaa sulattamista ja pidentää sulatusvälejä

Tehokas jääkaappipakastin hyödyntää edistynyttä LowFrost-tekniologiaa, joka helpottaa sulattamista ja pidentää sulatusvälejä piilossa olevien jäähdytysputkistojen avulla, jotka minimoivat huurteen muodostumisen.



Kymmenen vuoden takuu kompressorille.

Kompressorin kymmenen vuoden takuu kattaa kustannukset itse kompressorin osalta.

Elektroninen ohjaus. Tarkkaan viilennykseen

Elektroninen ohjaus mahdollistaa ruokien säilytysolosuhteiden täydellisen hallinnan. Lämpötila-asetuksia on helppo säätää ja hallita merkkivalojen ansiosta.

Frostmatic säilyttää elintarvikkeet tuoreina pitempään

Frostmatic-toiminto aktivoi suurimman pakastustehon, jotta tuoreet elintarvikkeet voidaan pakastaa mahdollisimman nopeasti. Pakastin palautuu sen jälkeen normaaliin asetukseen.



ColdSense suojaa ruokaasi palauttamalla lämpötilan nopeasti

ColdSense palauttaa jääkaappipakastimen oikeaan lämpötilaan oven avaamisen ja sulkemisen jälkeen tarkkojen lämpötila-antureidensa avulla. Näin minimoidaan lämpötilanmuutokset ja vältetään ruoan pilaantumista.

- Täysintegroitava, liukukisko-asennuksella
- Elektroninen lämpötilanohjaus
- Jääkaapissa automaattisulatus
- Pikapakastustoiminto
- Frostmatic-automaattinen pikapakastus
- Lämpötilahälytys äänellä ja merkkivalolla
- Avoimen oven hälytys äänellä ja merkkivalolla

Tekniset tiedot

| | | | |
|---|-------------------------------------|-----------------------------------|---|
| Merkki | AEG | Pikapakastus | Frostmatic - automaattinen pikapakastus |
| Oven väri | Valkoinen | Pikapakastuksen merkkivalo | Keltainen valo |
| Kylkien väri | Valkoinen | Jääkaapin hyllyt | Lasihylly muovilistalla |
| Asennus/sijoitus | Täysintegroitava, liukukiskoasennus | Jääkaapin erikoishyllyt | - |
| Pakastustekniikka | LowFrost | Täysleveä vihanneslaatikko | - |
| TwinTech | Ei | Pakastuslaatikot (kpl) | 3 täyskokoista |
| Mitat K x L x S (mm) | 1772x546x549 | Oven pullohylly | 1 täysleveä |
| Energialuokka | E | Jääkaapin valo | LED, integroitu ohjauspaneeliin |
| Jääkaapin/pakastimen nettotilavuus L | 198/73 | Asennusaukon mitat K x L x S (mm) | 1780x560x550 |
| Vuotuinen energiankulutus (kWh, 2019/2016/EU) | 219 | Pakastuslaatikot | Läpinäkyvät, muovia |
| Kompressorit (kpl) | 1 | Oven kätsisyys (saranat) | Oikea/vaihdeettavissa |
| Pakastimen sulatus | Manuaalinen | Virtajohdon pituus (m) | 2,4 |
| Jääkaapin sulatus | Automaattinen | Liitäntäteho (W) | 100 |
| Lämmönnousuaika (h, 2019/2017/EU) | 11.5 | Jännite (V) | 220-240 |
| Pakastuskyky (kg/24h, 2019/2016/EU) | 3.3 | Nettopaino (kg) | 56 |
| Ymp.lämpötila min. °C | 10 | Tuotenumero (PNC) | 925 503 303 |
| Ilmastoluokka (2019/2016/EU) | SN-N-ST-T | EAN-koodi | 7332543846771 |
| Äänitaso, dB (A) | 34 | Tuoteryhmä | Jää-pakastinkaappi |
| Äänitasoluokitus | B | | |
| Kylmäaine | R600a | | |
| Ovi auki -hälytys | Äänimerkki | | |
| Lämpötilahälytys | Merkkivalo, Äänimerkki | | |

PSGBRF210DE0000A

