



Täydelliset tulokset vaivattomasti

Tässä uunissa on sisäänrakennetun reseptikirjaston, minkä avulla valmistat ateriat vaivattomasti täsmälleen ohjeen mukaan. Paistolämpömittari mittaa sisälämpötilaa ja saat ruokasi juuri sellaisena kuin haluat, asteen tarkkudella. Joka ateria, säännönmukaisen luotettavasti juuri oikein valmistettu.

Tässä uunissa on sisäänrakennetun reseptikirjaston, minkä avulla valmistat ateriat vaivattomasti täsmälleen ohjeen mukaan. Paistolämpömittari mittaa sisälämpötilaa ja saat ruokasi juuri sellaisena kuin haluat, asteen tarkkudella. Joka ateria, säännönmukaisen luotettavasti juuri oikein valmistettu.

Kuluttajahyödyt & ominaisuudet

Avustava ruoanlaitto – täydellinen maku joka kerta

Avustava ruoanlaitto antaa niin makeille kuin suolaisille ruoille maun, josta nautit joka kerta. Se on digitaalinen apukokki, jolle yksinkertaisesti valitset valmistettavan ruoan, ja se määrittää optimaaliset asetukset, joilla ruoasta tulee juuri sopivan kypsä.

Toiminnallinen. Integroitu. Mukautettu. Smart Kitchen

My AEG Kitchen -sovelluksen avulla voit hallita uuniasi etäkohteesta, tutustua sovelluskumppaneidemme tarjoamiin mahdollisuuksiin, sekä hyödyntää mukautettuja toimintoja. Kätevä ja helppo tapa rikastaa Smart Kitchen -kokemustasi.



Herkullinen lopputulos, takuuvarmasti

Paistolämpömittarin avulla voit mitata tarkoin ruokasi sisälämpötilaa, jolloin se ilmoittaa, kun pihvisi on saavuttanut haluamasi kypsyytason. Sen avulla kypsennät myös kala- ja kasvisruoat makusi mukaan.

Intuiitivista ruoanlaittoa kosketusnäytön kautta

Kosketusnäyttö tarjoaa laajan valikoiman eri toimintoja jokaisen ruokalajin valmistamiseen. Leivotpa sitten muffinsseja tai valmistat lohta, lämpötila- ja aika-asetusten muokkaaminen käy helposti. Näet muutokset välittömästi ja tärkeimmät tiedot korostetusti.



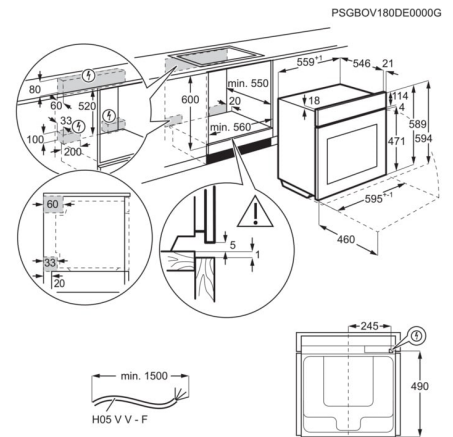
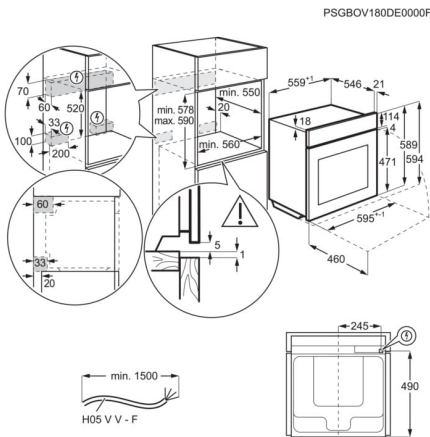
Vaivattomasti puhdistettava uuni

Yhdellä pyrolyysipuhdistuksen kosketuksella uunissa oleva lika, rasva- ja ruokajäämät muuttuvat korkeassa lämpötilassa tuhkaksi, joka voidaan pyyhkiä pois helposti kostealla liinalla.

- Kalusteuuni
- Monitoimiuuni kiertoilmavastuksella
- Automaattiset painoon perustuvat ohjelmat
- Muistitoiminto usein käytetyille asetuksille
- Elektroninen lämpötilan ohjaus
- Ehdottaa kypsennyslämpötilaa
- Turvaohjelma
- Automaattinen virran turvakatkaisu
- Pyrolyyttinen puhdistus
- Hipaisukytkimet
- Automaattinen sisävalo
- Kiertoilmatuuletin pysähtyy luukun avautuessa
- Viilennustuuletin
- Lapsilukko luukussa
- A-energialuokka

Tekniset tiedot

| | | | |
|------------------------------|--|---|---|
| Merkki | AEG | Uunilampun teho (W) | 40 |
| Väri | Musta | Energialuokka | A++ |
| Asennus/sijoitus | Kalusteisiin sijoitettava | Energiankulutus normaalikäytössä (kWh) | 1.09 |
| Uunin käyttötilavuus (l) | 71 | Energiankulutus kiertoilmalla (kWh) | 0.52 |
| Kypsennystavat | Monitoimiuuni | Äänitaso (dB(A) 1 re pW) | 48 |
| Uunin vastukset | Alälämpö (alavastus), Tuuletin+valo, Grilli (grillivastus), Pikakuumennus (grilli + alavastus), Grilli + ala + tuuletin, Grilli + tuuletin, Rengas + ala + tuuletin, Rengas+tuuletin | Uuninluukun materiaali | Brand Logo on Glass, Smiley cut-out big |
| Uunipellit | 1 emaloitu uunipannu, 2 emaloitua leivinpeltiä | Luukun lämpötila yli huoneen lämmön (°C) | 20 |
| Uuniritilä | 1 kromattu ritilä | Lisäominaisuudet/lisätoiminnot | Lämpösuojalasi |
| Kannatintasot kpl | 5 | Pellin paistopinta-ala (cm ²) | 1424 |
| Peltien kannattimet | Chromed;Grid Runners Easy Entry | Tarvittava sulake (A) | 16 |
| Liitäntäteho (W) | 3500 | Jännite (V) | 230 |
| Grillin teho max (W) | 2300 | Pistokkeen tyyppi | Suojamaadoitettu |
| Alälämpö teho (W) | 1000 | Virtajohdon pituus (m) | 1,5 |
| Ylälämpö teho (W) | 0 | Nettopaino (kg) | 35.5 |
| Grillivastuksen teho (W) | 2300 | Korkeus (mm) | 594 |
| Kiertoilmavastuksen teho (W) | 2400 | Leveys (mm) | 595 |
| Uunin valo | 2 kpl, Sivulla halogen, Katossa halogen | Syvyys (mm) | 567 |
| Uunin sisäpinta | Emali / Pyrolyyttinen puhdistus | Asennusaukon korkeus (mm) | 590 |
| | | Asennusaukon leveys (mm) | 560 |
| | | Asennusaukon syvyys (mm) | 550 |
| | | Uunitilan korkeus (mm) | 0 |
| | | Uunitilan leveys (mm) | 0 |





Lasien hellävaraiseen pesuun

Tehokkaampienkin tiskikoneiden tulee käsitellä lasiastioita hellävaraisesti. Tämän tiskikoneen yläkorissa on 7000 SoftGrips ja SoftSpikes, jotka pitävät lasit tukevasti paikoillaan ja varmistavat, että lasit eivät naarmuunnu tai rikkoudu.

Ensiluokkaiset pesutulokset SatelliteClean®-suihkuvarren avulla. Suihkuvarren moninkertainen liike suihkuttaa vettä jatkuvasti muuttuvasta kohdasta. Vesi saavuttaa jokaisen nurkan. Täydellisen pesutuloksen saavuttamiseksi.

Kuluttajahyödyt & ominaisuudet

Ensiluokkaiset tulokset ja hellävarainen lasien käsittely

Ensiluokkaisen hellävarainen käsittely arkalaatuisille laselle SoftGrip ja SoftSpikes -pidikkeiden ansiosta. Ne pitävät lasit tiukasti paikoillaan suojellen niitä vaurioilta.



Yksinkertainen tapa pestä astiat vastuullisesti

Vastuullisia valintoja helposti. Valitse QuickSelect-kosketusnäytön liukuohjaimilla haluamasi ohjelman kesto, ja Ecometer ohjaa sinua valitsemaan vastuullisimman ohjelman vihreiden palkkien avulla energian ja veden säästämiseksi.



Tehokas astianpesu. SatelliteClean®-suihkuvarrien avulla

Ensiluokkaiset pesutulokset SatelliteClean®-suihkuvarren avulla. Suihkuvarren moninkertainen liike suihkuttaa vettä jatkuvasti muuttuvasta kohdasta. Vesi saavuttaa jokaisen nurkan. Täydellisen pesutuloksen saavuttamiseksi.



Ohjelman tilan tarkistus yhdellä silmäyksellä

Tämä täysin integroitu astianpesukone pitää sinut kätevästi ajan tasalla ohjelman tilasta. Sen lattiaan heijastuva punainen valo kertoo ohjelman olevan vielä käynnissä. Kun kone on valmis tyhjennettäväksi, valo muuttuu vihreäksi. Yksinkertaista ja tehokasta.



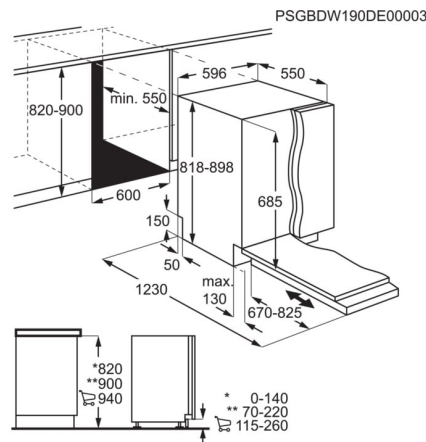
QuickLift-yläkorilla astiat mahtuvat helposti ja vaivatta

QuickLift-yläkori tehostaa koneen täyttämistä ja tyhjentämistä. Jos olet jo lastannut korin täyteen laseja ja muita astioita ja huomaat, että sinun tarvitseekin nostaa sitä tehdäksesi tilaa isoille lautasille alakoriin, QuickLift-järjestelmän avulla säädät korkeutta vaikka kori olisikin täynnä.

- Voidaan asentaa lattiatason yläpuolelle
- Erittäin tilava XXL -kokoinen sisätila
- ProClean -satelliittisuihkuvarsi alhaalla
- Pesuohjelmat: Eco, Ylläpito-ohjelma, 160 Min., 60 Minutes, 90 Minutes, AUTO Sense, Quick 30 Minutes
- Kuivaustekniikka: AirDry
- Ohjauspaneelissa teksti/symbolit
- AutoOff-toiminto
- Tehokas lämminvesitekniikka
- Jäljellä olevan ajan näyttö
- Muu informaatio/merkkivalot: Huuhtelukirkaste, Pehmennysuola, Merkkiääni, Lattiaan heijastuva kaksivärinen merkkivalo, Ajastin 1-24 h, Extra Silent, Superteho, GlassCare
- Ajastustoiminto 1-24 tuntia
- SENSORLOGIC
- Veden likaisuuden tunnistin
- Valonsäde lattiassa
- Kaksivärinen merkkivalo lattiassa
- Pehmeät Soft pidikkeet
- Yläkorin korkeudensäätö myös täyteen lastattuna
- Aqua Control

Tekniset tiedot

| | | | |
|---|----------------------------|--------------------|-----------------|
| Astiasot/pesutasot | 13 / 2 tasoa | Asennusmitat | 820-900x600x550 |
| XXL-allas | On | Korkeus (mm) | 818 |
| Äänitaso-/luokka (2019/2017/EU) | 39 dB(A)/B | Leveys (mm) | 596 |
| Energialuokka | D | Syvyys (mm) | 550 |
| Pesuohjelmia/Lämpötiloja | 7 ohj./4 lämp. | Lapposarja vakiona | On |
| Kuivaustekniikka | AirDry | Luukun saranat | Liukukisko |
| Quicklift - yläkorin säätö | On | Tuotenumero (PNC) | 911 434 647 |
| SoftGrips-pidikkeet | 6 kpl | | |
| SoftSpikes-piikit | 2 kpl | | |
| Tila aterimille | Aterinkori | | |
| Quickselect- ohjauspaneeli symboleilla ja tekstillä | On | | |
| Lattiaa heijastuva merkkivalo | Punainen/Mihreä | | |
| Suihkutus katosta | On | | |
| Satelliittisuihkuvarsi | On | | |
| Ajastin | Ajastin 1-24 h | | |
| Vedenotto- ja poistoletkun pituus | 180/180 | | |
| AquaControl -vesiturva | On | | |
| Vedenkulutus (ltr/ohjelma) | 10.5 | | |
| Energiankulutus (kWh) | 0.835 | | |
| Energiankulutus/100 sykliä (kWh) | 84 | | |
| Liitäntäteho (W) | 1550-2200 | | |
| Tarvittava sulake (A) | 10 | | |
| Automaattinen virrankatkaisu | On | | |
| Asennus/sijoitus | Kokonaan kalustepeitteinen | | |





Ei ylikiehumista, yhtä nappia painamalla.

7000 SenseBoil® -induktiotaso tunnistaa nousevat kuplat ja laskee lämpötilan automaattisesti ja estää ylikiehumisen. Tämän ansiosta voit keskittyä makujen hienosäätöön.

7000 SenseBoil® -induktiotaso tunnistaa nousevat kuplat ja laskee lämpötilan automaattisesti ja estää ylikiehumisen. Tämän ansiosta voit keskittyä makujen hienosäätöön.

Kuluttajajhyödyt & ominaisuudet

Hallitse veden kiehumista kiehumisantureiden avulla

Kiehumisanturi tunnistaa nousevat kuplat ja säättää lämpötila-asetukset automaattisesti kontrolloidulle haudutustasolle. Ei enää tarkkailua. Säästää sekä aikaa että energiaa.



Hob2Hood®: yhdistää keittotason liesituulettimeen langattomasti.

Hob2Hood®-toiminto yhdistää keittotason liesituulettimeen langattomasti. Kun aloitat ruoanlaiton, liesituuletin säättää asetukset automaattisesti parhaan ilmanvaihdon varmistamiseksi keittotason tehotason mukaan.



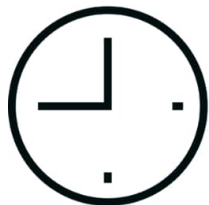
Omat säätimet jokaiselle keittoalueelle lisää joustavuutta

Nauti täydellisestä joustavuudesta valmistaessasi suosikkiruokaasi. Omat keittoalueiden säätimet ovat helppokäyttöisiä ja mahdollistavat jokaisen keittoalueen hallinnan. Lisää tehoa tarvittaessa, aseta jokaiselle keittoalueelle oma ajastin, ja paljon muuta



Lisää tehoa PowerBoost -toiminnon avulla

Ei enään aikaa vievää veden kiehauttamista. PowerBoost toiminnolla induktiokeittoalueiden tehoa nostetaan, jotta esimerkiksi suuri määrä vettä saadaan kiehumaan erittäin nopeasti.



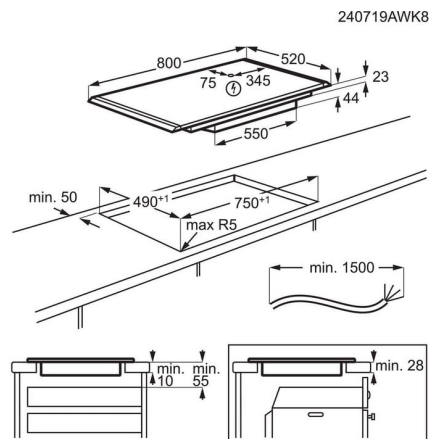
Keittotason ajastin, ensiluokkaista tarkkuutta

Induktiotason sisäänrakennettu ajastin voidaan asettaa jopa tunniks, keittotasu sammuu automaattisesti ajan kuluessa umpeen.

- Induktio
- Kehys: Statement Frame, Alumiini
- Hob2Hood
- Tyylikkääät hipaisupainikkeet
- Power Booster-toiminto
- Toimintolukitus
- Lapsilukitus
- Turvallinen:
- Äänimerkki, jonka voi poistaa käytöstä
- Eko-ajastin
- Keittoalueiden ajastus
- OptiHeat-jälkilämmön ilmainen
- Helppo asennus

Tekniset tiedot

| | |
|--------------------------------|---------------------|
| Merkki | AEG |
| Keittotaso | Induktio |
| Asennustapa | Asennusaukon päälle |
| Kehys | Statement Frame |
| Leveys (cm) | 80 |
| Asennusmitat (LxSxK, mm) | 750x490x44 |
| PowerBooster-toiminto | On |
| SenseCook | SenseBoil |
| Ajastin | On |
| Hob ² Hood-toiminto | Hob2Hood |
| Lapsilukko | On |
| Toimintojen lukitus | On |
| Kaasu | Ei ole |
| Maksimi liitäntäteho (W) | 7350 |
| Leikkauskulma | 5 |
| Jännite (V) | 220-240/400V2N |
| Tarvittava sulake (A) | 2 x 16 |
| Nettopaino (kg) | 11.58 |
| EAN-koodi | 7333394013077 |
| Tuotenumero (PNC) | 949 598 032 |
| Tuoteryhmä | Keittotaso |





Säilyttää ruoan kosteuden ja mehukkuuden

6000 TwinTech® No Frost -teknologian ansiosta pakastinta ei tarvitse sulattaa. Innovatiivinen kaksoisjäähdytysjärjestelmä ja tarkka kosteustaso säilyttävät ruoan laadun ja sen mehukkuuden.

6000 TwinTech® No Frost -jääkaappi-pakastin säilyttää ruoan 60 % mehukkaampana kuin yhdellä haihduttimella varustetut jääkaapit. Kaksoisjäähdytysjärjestelmän ansiosta ilmankosteus säilyy ja, ruokien kuivuminen ehkäistään.

Kuluttajahyödyt & ominaisuudet

TwinTech® No Frost – säilyttää ruoan mehukkuuden ja kosteuden

TwinTech® No Frost -teknologian ansiosta pakastinta ei tarvitse sulattaa. Innovatiivinen kaksoisjäähdytysjärjestelmä ja tarkka kosteustaso säilyttävät ruoan laadun ja sen mehukkuuden.



Kymmenen vuoden takuu kompressorille.

Kompressorin kymmenen vuoden takuu kattaa kustannukset itse kompressorin osalta.

Elektroninen ohjaus. Tarkkaan viilennykseen

Elektroninen ohjaus mahdollistaa ruokien säilytysolosuhteiden täydellisen hallinnan. Lämpötila-asetuksia on helppo säätää ja hallita merkkivalojen ansiosta.

Frostmatic säilyttää elintarvikkeet tuoreina pitempään

Frostmatic-toiminto aktivoi suurimman pakastustehon, jotta tuoreet elintarvikkeet voidaan pakastaa mahdollisimman nopeasti. Pakastin palautuu sen jälkeen normaaliin asetukseen.

LED-valo valaisee kaikki nurkat

Sisällä oleva LED-valo tuottaa miellyttävän pehmeän valon, joka leviää tasaisesti koko laitteeseen. LED-valot ovat lisäksi tavallisia valoja pienempiä ja energiatehokkaampia – kestävämpi vaihtoehto.

- Täysin integroitava, liukukisko-asennuksella
- Elektroninen lämpötilanohjaus
- Jääkaapissa automaattisulatus
- Pakastimessa No Frost-automaattisulatus
- Pakastimessa automaattisulatus
- Pikapakastustoiminto
- Frostmatic-automaattinen pikapakastus
- Lämpötilahälytys äänellä ja merkkivalolla
- Avoimen oven hälytys äänellä ja merkkivalolla

Tekniset tiedot

| | | | |
|---|-------------------------------------|-----------------------------------|---|
| Merkki | AEG | Pikapakastus | Frostmatic - automaattinen pikapakastus |
| Oven väri | Valkoinen | Pikapakastuksen merkkivalo | Keltainen valo |
| Kylkien väri | Valkoinen | Jääkaapin hyllyt | Lasihylly muovilistalla |
| Asennus/sijoitus | Täysintegroitava, liukukiskoasennus | Jääkaapin erikoishyllyt | - |
| Pakastustekniikka | NoFrost | Täysleveä vihanneslaatikko | - |
| TwinTech | Kyllä | Pakastuslaatikot (kpl) | 3 täyskokoista |
| Mitat K x L x S (mm) | 1772x546x549 | Oven pullohylly | 1 täysleveä |
| Energialuokka | E | Jääkaapin valo | LED, integroitu ohjauspaneeliin |
| Jääkaapin/pakastimen nettotilavuus L | 195/62 | Asennusaukon mitat K x L x S (mm) | 1780x560x550 |
| Vuotuinen energiankulutus (kWh, 2019/2016/EU) | 216 | Pakastuslaatikot | Läpinäkyvät, muovia |
| Kompressorit (kpl) | 1 | Oven käsisyys (saranat) | Oikea/vaihdeettavissa |
| Pakastimen sulatus | Automaattinen | Virtajohdon pituus (m) | 2,4 |
| Jääkaapin sulatus | Automaattinen | Liitäntäteho (W) | 120 |
| Lämmönnousuaika (h, 2019/2017/EU) | 9.5 | Jännite (V) | 220-240 |
| Pakastuskyky (kg/24h, 2019/2016/EU) | 4.5 | Nettopaino (kg) | 58 |
| Ymp.lämpötila min. °C | 10 | Tuotenumero (PNC) | 925 505 305 |
| Ilmastoluokka (2019/2016/EU) | SN-N-ST-T | EAN-koodi | 7332543973781 |
| Äänitaso, dB (A) | 35 | Tuoteryhmä | Jää-pakastinkaappi |
| Äänitasoluokitus | B | | |
| Kylmäaine | R600a | | |
| Ovi auki -hälytys | Äänimerkki | | |
| Lämpötilahälytys | Merkkivalo, Äänimerkki | | |

PSGBRF210DE00009

