

H 7262 BP

Uuni

tekstinäyttö, paistolämpömittari ja pyrolyysipuhdistus



- Selkeä tekstinäyttö ja hipaisuohjaus – DirectSensor S
- Vaivatonta puhtaanapitoa – pyrolyysipuhdistus
- Täydellisiä tuloksia helposti – automaattiohjelmilla
- Tilava ja monikäyttöinen – 76 l uunitila ja 5 kannatintasoa
- Helppo käyttää joka kannatintasolla – FlexiClip-teleskooppikiskot

A+

EAN: 4002516375999 / Materiaalin numero: 11587970 / Vanhan materiaalin numero: 22726225NER

Rakennetyyppi ja design	
Kalusteuuni	•
VitroLine	•
Laitteen väri	Obsidian-musta
Mukavuustekijät	
Pikalämmitys	•
Paistomittari	Johdollinen
Toimintatavat	
Sulatus	•
Automaattiohjelmat	•
Paistoautomaatiikka	•
Eko kiertoilma	•
Grilli-toimintatavat	•
Grilli	•
Kiertoilma plus	•
Tehopaisto	•
Ylä-/alalämpö	•
Alalämpö	•
Kiertoilmagrilli	•
Käyttömukavuus	
Näyttö	DirectSensor S
SoftOpen	•
SoftClose	•
MultiLingua	•
Kellonajan näyttö	•
Hälytyskello	•
Ohjelmitava valmistuksen aloitushetki	•
Ohjelmitava valmistuksen lopetushetki	•
Ohjelmitava valmistusajan kesto	•
Todellisen lämpötilan näyttö	•
Tavoitelämpötilan näyttö	•
Merkkiääni, kun valittu lämpötila saavutettu	•
Suosituslämpötila	•
Yksilölliset asetukset	•
Tehokkuus ja kestävyys	
Energiätehokkuusluokka (A+++ – D)	A+
Helppohoitaisuus	
Pyrolyysi-puhdistusohjelmat	•
Katalysaattori	•
Saranoitu grillivastus	•
CleanGlass-luukku	•
Turvallisuus	
Jäähdytysjärjestelmä ja viileänä pysyvä luukku	•
Virran turvakatkaisu	•
Käytönesto	•
Uuniluukun turvalukitus pyrolyyttisen puhdistuksen aikana	•
Tekniset tiedot	
Uunitilan tilavuus, l	76
Kannatintasojen määrä	5
Kannatintasojen määrä uunitilassa 1	5

H 7262 BP

Uuni

tekstinäyttö, paistolämpömittari ja pyrolyysipuhdistus



EAN: 4002516375999 / Materiaalin numero: 11587970 /

Vanhan materiaalin numero: 22726225NER

Kannatintasojen määrä uunilassa 2	5
Kannatintasot numeroitu	•
Uunin valo	1 halogeenispotti
Lämpötilat, °C	30–300
Lämpötilat, minimi, °C	30
Lämpötilat, maksimi, °C	300
Sijoitusaukon minimileveys, mm	560
Sijoitusaukon maksimileveys, mm	568
Sijoitusaukon minimikorkeus, mm	590
Sijoitusaukon maksimikorkeus, mm	595
Sijoitusaukon syvyys, mm	550
Laitteen leveys, mm	595
Laitteen korkeus, mm	596
Laitteen syvyys, mm	568
Paino, kg	47,0
Kokonaisliitântäteho, kW	3,60
Jännite, V	220-240
Taajuus, Hz	50
Sulakekoko, A	16
Vaiheiden määrä	1
Virtajohto, jossa pistotulppa	•
Liitântäjohdon pituus, m	1,50
Lamppujen vaihto	Asiakas
Vakiovarusteet	
PerfectClean-pinnoitettu leivinpelti	1
PerfectClean-pinnoitettu yleispelti	1
PerfectClean-pinnoitettu uuniritilä	1
PerfectClean-pinnoitetut FlexiClip-teleskoopikiskot	1
Irrotettavat PerfectClean-pinnoitetut pellinkannattimet (pari)	1

Näytön kielivaihtoehdot

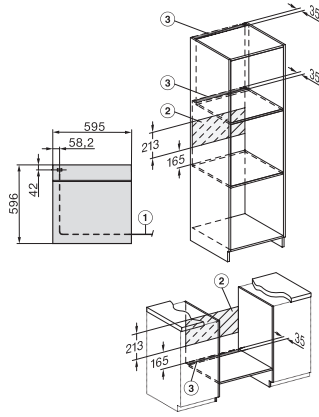
Valittavissa olevat näytön kielet, MultiLingua

bahasa malaysia, dansk, deutsch, english, español, français, hrvatski, italiano, magyar, nederlands, norsk, polski, português, русский, română, slovenčina, slovenščina, srpski, suomi, svenska, türkçe, українська, čeština, ελληνικά,

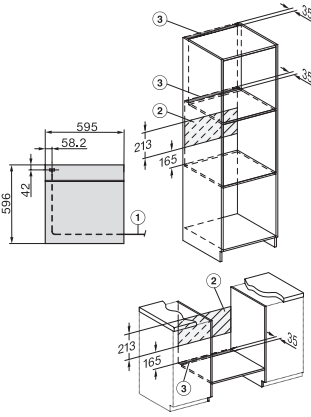
H 7262 BP

Uuni

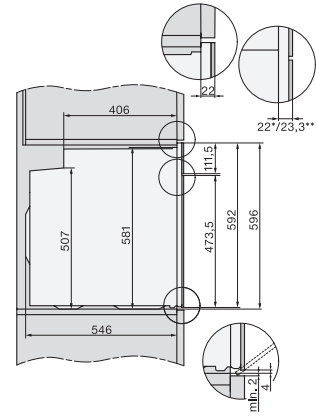
tekstinäyttö, paistolämpömittari ja pyrolyysipuhdistus



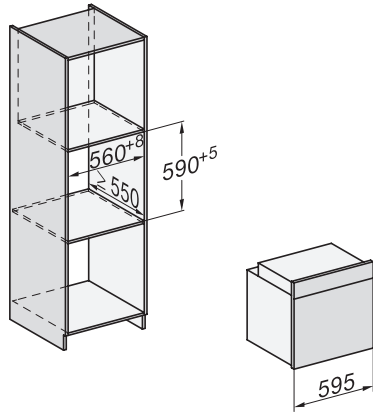
installation H7000 XL, installation drawing



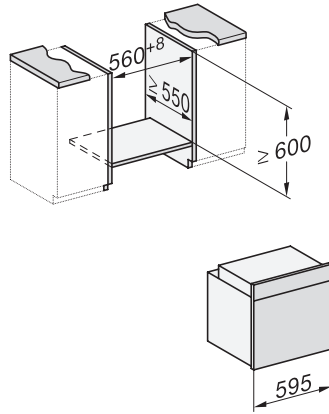
installation H7000 XL, installation drawing, GB, AU



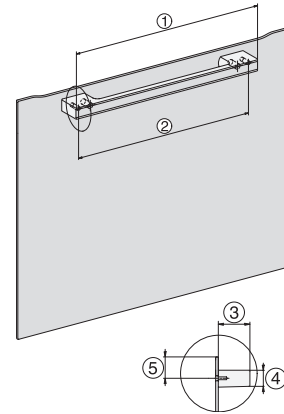
side view H7000 XL, installation drawings



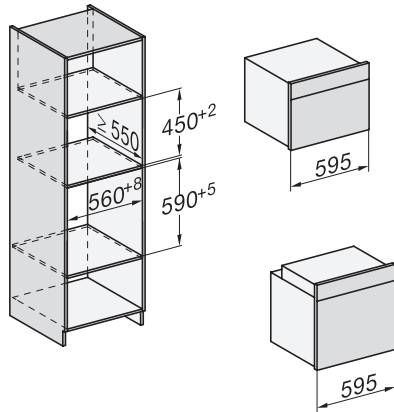
built-in H7000 XL, installation drawing



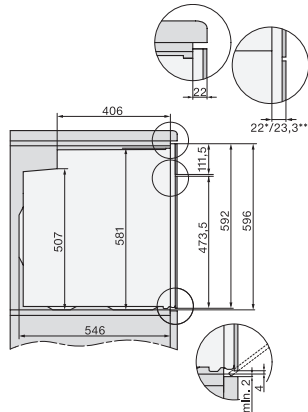
H226x-1B/BP/E/EP/I/IP, H2x6xB/BP, H7x6xB/BP/BPX, installation drawings



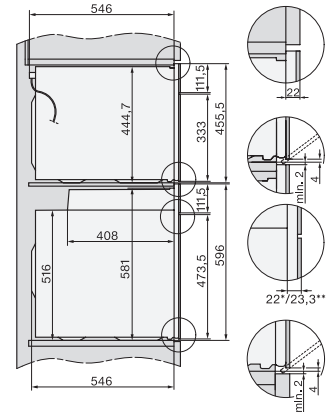
DG7x40, DGC7x4x, DGC7x6x, DG7635, DGM7x4x, DO7, H2860B/BP, H7240BM, H7x40BM, H7x4xB/BP, H7x6xB/BP, installation drawings



H226x-1B/BP/E/EP/I/IP, H2760B/BP, H28x0B/BP, H7x40BM/BMX, H7x6xB/BP/BPX, installation drawings



side view H7000 XL build-under, installation drawing

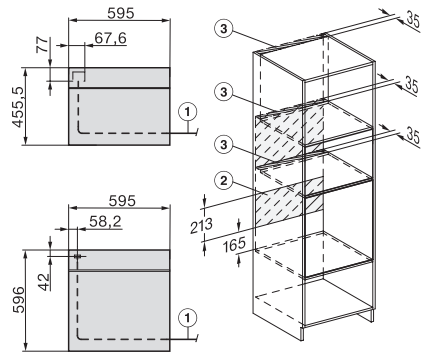


H2xxx-1 B/BP/E/I/IP, H7xxx B/BP/BM/BMX, installation drawings

H 7262 BP

Uuni

tekstinäyttö, paistolämpömittari ja pyrolyysipuhdistus



H2xxx-1 B/BP/E/I/IP, H7xxx B/BP/BM/BMX, installation drawings

KDN 7713 E Active

Kalusteisiin sij. jääkaappipakastin

DailyFresh ExtraCool, LED-valaistus, NoFrost ja liukusarana.



- 2 laatikkoa, toisen kosteus säädettävissä – DailyFresh ExtraCool
- Optimaalinen ja huoltovapaa LED-valaistus
- NoFrost: ruokiin ei kerry jäätä eikä pakastinta tarvitse sulattaa
- Automaattinen SuperCool-toiminto jäähdyttää ruoan nopeasti



EAN: 4002516532026 / Materiaalin numero: 11990790 /
Vanhan materiaalin numero: 38771350EU1

Laitekategoria	
Jääkaappi-pakastinyhdistelmä	•
Rakennetyyppi	
Kalusteisiin sijoitettava laite	•
Kalusteisiin integroitava laite	•
Oven kätisyys	oikea
Oven avautumissuunta vaihdettavissa	•
Muotoilu	
Jääkaapin valaistus	LED-lamput
Käyttömukavuus	
Freshness-järjestelmä	DailyFresh
NoFrost-automaattisulatus	•
DuplexCool	•
VarioRoom	•
Ohjaus	
Toimintaperiaate	EasyControl
Jääkaappi voidaan kytkeä pois päältä erikseen	Ei
Jääkaapissa ja pakastimessa erilliset lämpötilansäädöt	Ei
SuperCool	•
SuperFreeze	•
Lämpötila-alueiden määrä	2
Party-tila	•
Jääkaappi/jääkaappiosa	
Hyllytasojen määrä	4
Pulloteline kromattua metallia	•
Laatikoiden määrä	2
Oven tölkkihyllyjen määrä	2
Ovihylly pulloille	1
Ovihyllyt	3
Pakastin/pakastinosa	
Pakastuslaatikoiden lukumäärä	3
Tehokkuus ja kestävyys	
Energiatehokkuusluokka (A–G)	E
Vuotuinen energiankulutus, kWh	233,97
Energiankulutus/24 h, kWh	0,64
Turvallisuus	
Ovihälytyksen merkkiääni	•
Ovihälytyksen merkkivalo	•
Tekniset tiedot	
Sijoitusaukon minimileveys, mm	560
Sijoitusaukon maksimileveys, mm	568
Sijoitusaukon minimikorkeus, mm	1772
Sijoitusaukon maksimikorkeus, mm	1780
Sijoitusaukon syvyys, mm	550
Laitteen leveys, mm	541
Laitteen korkeus, mm	1772
Laitteen syvyys, mm	548
Paino, kg	52,6
Oven saranointi	Liukuovi
Jääkaapin kalusteoven maksimipaino, kg	15

KDN 7713 E Active

Kalusteisiin sij. jääkaappipakastin

DailyFresh ExtraCool, LED-valaistus, NoFrost ja liukusarana.

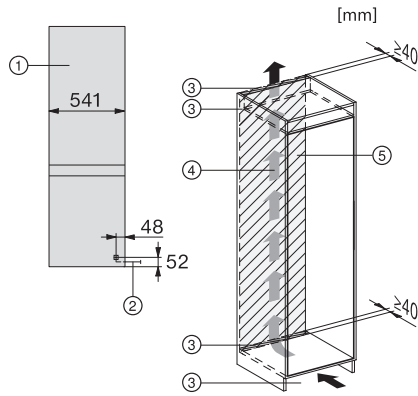


EAN: 4002516532026 / Materiaalin numero: 11990790 /

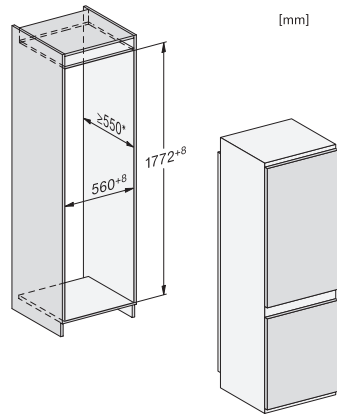
Vanhan materiaalin numero: 38771350EU1

Pakastimen kalusteoven maksimipaino, kg	15
Ilmastoluokka	SN-ST
Jääkaappiosan tilavuus, l	184
4* pakastinosan tilavuus, l	76
Kokonaiskäyttötilavuus, l	260
Pakasteiden lämmönnousaika, h	9
Pakastuskyky, kg/24 h	4,00
Äänitasoluokka (A-D)	B
Äänitaso dB(A) re 1 pW	35
Virrankulutus, mA	1000
Jännite, V	220-240
Sulakekoko, A	10
Vaiheiden määrä	1
Taajuus, Hz	50
Liitäntäjohdon pituus, m	2,3
Vakiovarusteet	
Jääpala-astia	•

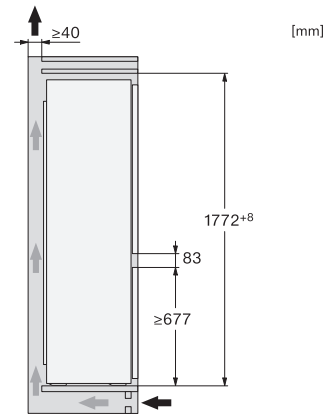
KDN 7713 E Active
 Kalusteisiin sij. jääkaappipakastin
 DailyFresh ExtraCool, LED-valaistus, NoFrost ja liukusarana.



KD7713E, KD7714E, KD7724E, KDN7713E, KDN7714E, KDN7724E Active, installation (footnote*) (installation drawings)



KD7713E Active, KDN7713E Active, built-in (footnote*) (installation drawings)



KD7713E Active, KDN7713E Active, side view (installation drawings)

KMDA 7473 FL-A Silence

Induktiokaittotasu, jossa integroitu höyrynpolsto
Silence-moottori ja 2 Flex-alueetta, käyttö hormiin polstavana



- Mielen hiljaisin TwolnOne – Silence-moottori
- Reilusti tilaa – 4 isoa keittoaluetta ja 2 Flex-alueetta
- Automaattinen puhaltimen tehonsäätö – Con@ctivity
- Kätevä ohjaus numeroasteikolla – ComfortSelect Plus
- Monipuolisiin polstoliitännöihin



EAN: 4002516671237 / Materiaalin numero: 12268460 /
Vanhan materiaalin numero: 26747378DFS

Rakennetyyppi	
Induktiokaittotasu, jossa integroitu höyrynpolsto	•
Toimintatavat	
Poistoilman ohjauksen lisävarusteet	DFK-xxxx, DMK 150-1
Huonetilan palauttavana niin, ettei ilmaa ohjata (Plug&Play-asennus)	Ei
Toimintatilat	
Huonetilan palautettavan ilman ohjauksen lisävarusteet	Poistoilma
Muotoilu	
Tyylikäs keraaminen pinta	•
Huullosasennus	•
Keraamisen tason väri	Musta
Kehyksetön – pinta-asennettava	•
Huullosasennettava liesituuletin	•
Suojaritilän väri	Ruostumaton teräs
Keittoalueen tiedot	
Keittoalueiden määrä	4
Keittoalueiden määrä	2
Valmistusastioiden enimmäismäärä	4
PowerFlex-keittoalueet	
Määrä	4
Tyyppi	Flex-keittoalue
Halkaisija, mm	Ø 110-210
Teho, W	2100
Booster, W	3000
Keittoalue 1	
Sijainti	Vasen
Tyyppi	Flex-keittoalue
Koko, mm	210x420
Booster-toiminnon maksimiteho, W	3700
Maksimiteho, W	3000
Keittoalue 2	
Sijainti	oikea
Tyyppi	Flex-keittoalue
Koko, mm	210x420
Booster-toiminnon maksimiteho, W	3700
Maksimiteho, W	3000
Käyttömukavuus	
Miele@home	•
Käyttö hipaisupainikkeilla	ComfortSelect Plus
Automaattitoiminto Con@ctivity	•
Digitaalinen tehojen näyttö	•
Näytön väri	Keltainen
Alkukuumennusautomaattikka	•
Stop&Go-taukotoiminto	•
Recall-toiminto	•
Virran turvakatkaisu	•
Jatkuva kattilantunnistus	•
Yksilölliset asetusmahdollisuudet (esim. merkkiäänet)	•
Jälkikäyntiaika 5/15 min	•

KMDA 7473 FL-A Silence

Induktiokaittotas, jossa integroitu höyrypoisto
Silence-moottori ja 2 Flex-aluetta, käyttö hormiin poistavana



EAN: 4002516671237 / Materiaalin numero: 12268460 /
Vanhan materiaalin numero: 26747378DFS

Merkkivalo "Vaihda aktiivihiilisuodatin"	•
Pyyhkimissuoja	•
Merkkivalo "Puhdista rasvansuodatin"	•
Hälytyskello	•
Lämpimänäpito	•
Helposti puhdistettava kuvun sisäosa – CleanCover	•
Tehokkuus ja kestävyys	
Energiätehokkuusluokka (A+++ – D)	A+
ECO-moottori	•
Vuotuinen energiankulutus, kWh	31,5
Virtausdynaaminen hyötysuhde	A
Valotehokkuusluokka	NA
Rasvansuodatuksen erotusasteen luokka	A
Helppohoitaisuus	
Helposti puhdistettava keraaminen pinta	•
Suodatinjärjestelmä	
Konepesun kestävien teräksisten rasvasuodatinten lukumäärä (10-kerroksinen)	1
Käyttö hormiin poistavana	
Imuteho minimiteholla (m ³ /h) standardin EN 61591 mukaisesti	195
Imuteho maksimiteholla (m ³ /h) standardin EN 61591 mukaisesti	530
Imuteho intensiiviteholla (m ³ /h) standardin EN 61591 mukaisesti	610
Imuteho Booster-teholla (m ³ /h) standardin EN 61591 mukaisesti	610
Ääniteho minimiteholla (dB(A) re 1 pW) standardin EN 60704-3 mukaisesti	41,0
Ääniteho maksimiteholla (dB(A) re 1 pW) standardin EN 60704-3 mukaisesti	64,0
Ääniteho Booster-teholla (dB(A) re 1 pW) standardin EN 60704-3 mukaisesti	67,0
Äänenpaine minimiteholla (dB(A) re 20 µPa) standardin EN 60704-2-13 mukaisesti	27,0
Ääniteho Booster-teholla (dB(A) re 1 pW) standardin EN 60704-3 mukaisesti	67,0
Äänenpaine maksimiteholla (dB(A) re 20 µPa) standardin EN 60704-2-13 mukaisesti	50,0
Äänenpaine intensiiviteholla (dB(A) re 20 µPa) standardin EN 60704-2-13 mukaisesti	53,0
Äänenpaine Booster-teholla (dB(A) re 20 µPa) standardin EN 60704-2-13 mukaisesti	53,0
Turvallisuus	
Virran turvakatkaisu	•
Lukitustoiminto	•
Käytönesto	•
Integroitu jäähdytyspuhallin	•
Ylikuumenemissuoja	•
Jälkilämmön osoitin	•
Ikkunakoskettimen liitäntä	•
Tekniset tiedot	
Mitat, mm (leveys)	800

KMDA 7473 FL-A Silence

Induktiokaittotasoa, jossa integroitu höyrypoisto

Silence-moottori ja 2 Flex-alueetta, käyttö hormiin poistavana



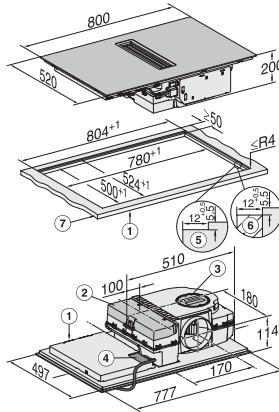
EAN: 4002516671237 / Materiaalin numero: 12268460 /
Vanhan materiaalin numero: 26747378DFS

Mitat, mm (korkeus)	200
Mitat, mm (syvyys)	520
Upotusaukon mitat pinta-asennuksessa, mm (leveys)	780
Upotusaukon mitat pinta-asennuksessa, mm (syvyys)	500
Rungon korkeus sis. liitäntärasian, mm	200
Upotusaukon sisemmät mitat huullosasennuksessa, mm (leveys)	780
Upotusaukon sisemmät mitat huullosasennuksessa, mm (syvyys)	500
Paino, kg	15
Upotusaukon ulommat mitat huullosasennuksessa, mm (leveys)	804
Upotusaukon ulommat mitat huullosasennuksessa, mm (syvyys)	524
Kokonaisliitäntäteho, kW	7,50
Jännite, V	230
Taajuus, Hz	50-60
Liitäntäjohdon pituus, m	1,6
Vakiovarusteet	
Virtajohto	Kyllä

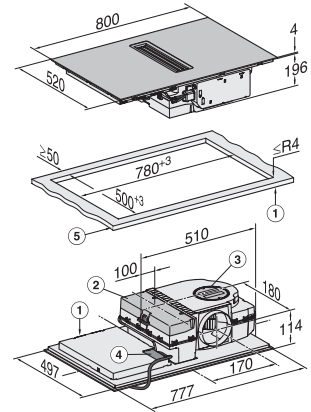
KMDA 7473 FL-A Silence

Induktiokaittotas, jossa integroitu höyrynpisto
 Silence-moottori ja 2 Flex-alue, käyttö hormiin poistavana

	Abluftbetrieb	Geführter Umluftbetrieb	Plug&Play-Betrieb
KMDA 7473 FR-A	✓	–	–
KMDA 7473 FR-U	–	✓	✓/✓
KMDA 7473 FL-A	✓	–	–
KMDA 7473 FL-U	–	✓	✓/✓

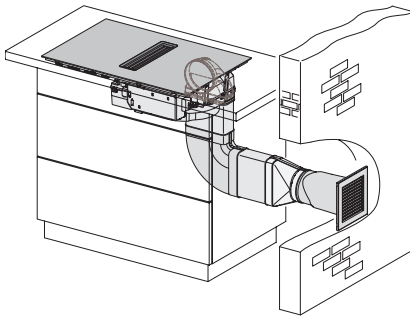


KMDA7272FL, KMDA7473FL – flush – Installation drawing

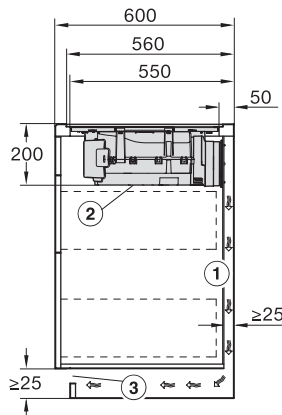


KMDA7272FL, KMDA7473FL – Installation drawing

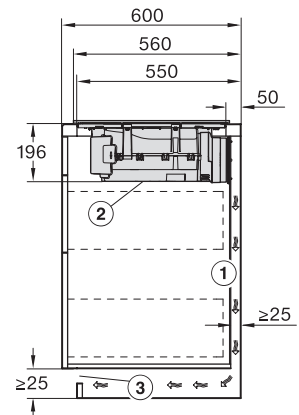
KMDA7473FL/FR – Operating options



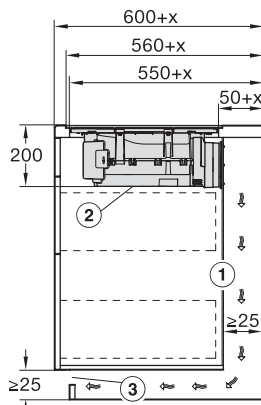
KMDA7272FL/FR, KMDA7473FL/FR, Exhaust air (Installation drawing)



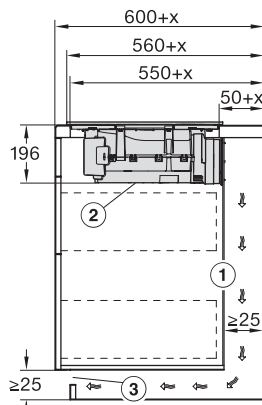
KMDA7272FL, KMDA7473FL – Side view flush, Plug&Play – Installation drawing



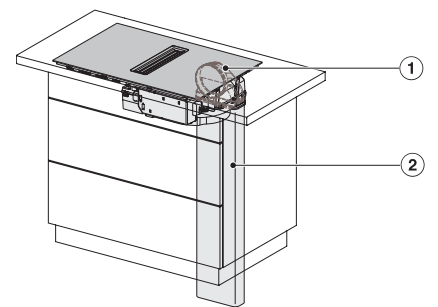
KMDA7272FL, KMDA7473FL – Side view lying on top, Plug&Play – Installation drawing



KMDA7272FL, KMDA7473FL – Side view flush+X, Plug&Play – Installation drawing



KMDA7272FL, KMDA7473FL – Side view lying on top+X, Plug&Play – Installation drawing

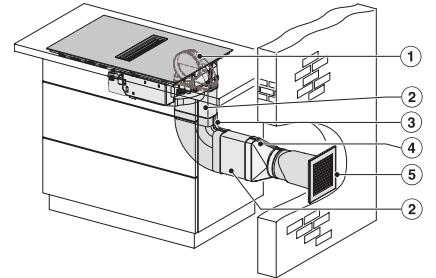
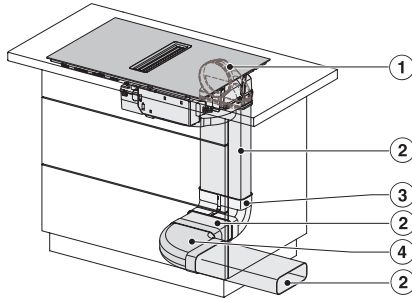
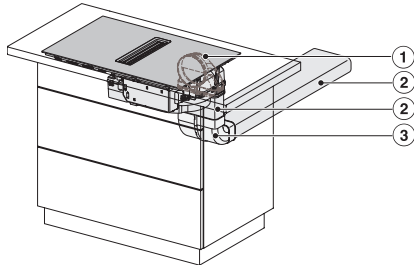


KMDA7272FL/FR, KMDA7473FL/FR – Installation variant 1 Basis -drawing

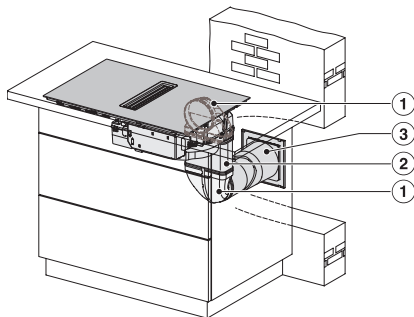
KMDA 7473 FL-A Silence

Induktiokaittotas, jossa integroitu höyrypoisto

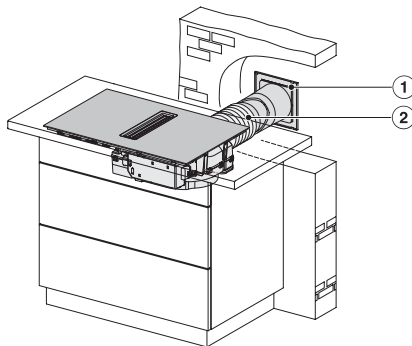
Silence-moottori ja 2 Flex-alueita, käyttö hormiin poistavana



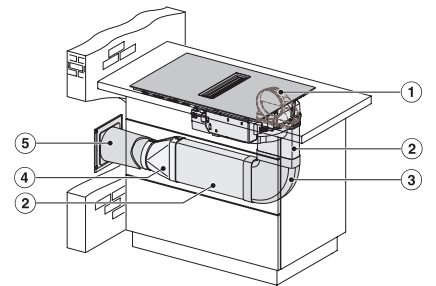
KMDA7272FL/FR, KMDA7473FL/FR – Installation variant 2 Basis – drawing



KMDA7272FL/FR, KMDA7473FL/FR -Installation variant 3 Basis – drawing



KMDA7272FL/FR, KMDA7473FL/FR – Installation variant 9 Exhaust air – drawing



KMDA7272FL/FR, KMDA7473FL/FR – Installation variant 10 Exhaust air – drawing



KMDA7272FL/FR, KMDA7473FL/FR – Installation variant 11 Exhaust air – drawing



KMDA7272FL/FR, KMDA7473FL/FR – Installation variant 12 Exhaust air – drawing



G 7180 SCVi AutoDos

Täysintegroitavat astianpesukoneet

automaattinen annostelu AutoDosin ja integroidun PowerDiskin ansiosta.



- Ihanaa tilankäyttöä – 3D MultiFlex-aterintaso tarjoaa enemmän tilaa aterimille
- Enemmän tietoa nykyaikaisella kodinkoneiden verkotuksella – Miele@home
- Täysin kuivaa – Miele AutoOpen-kuivaus
- Puhdasvesijärj. astianpesukoneet – kuluttavat Automatic-ohjelmassa vain ?? vettä
- Helposti avattava ja suljettava luukku – ComfortClose



EAN: 4002516739210 / Materiaalin numero: 12426190 /
Vanhan materiaalin numero: 21718062NER

Malli	
Täysintegroitava astianpesukone	•
60 cm astianpesukone	•
Muotoilu	
Ohjauspaneelin väri	Ruostumaton teräs.
Ohjauspaneelin tyyppi	täysintegroitu ohjaustaulu
Ohjaus	Ohjelman valintapainike
Näyttö	1-rivinen tekstinäyttö
Näytön väri	Valkoinen
MultiLingua	•
Käyttömukavuus	
Verkotus Miele@home	•
Autom. annostelu PowerDiskin avulla	•
Luukunsuljin	ComfortClose
Jäljellä olevan ajan näyttö	•
Ajastin enintään 24 h	•
Toiminnan merkkivalo	optinen ja akustinen
Näytön kielen valinta	•
Tehokkuus ja kestävyys	
Energiätehokkuusluokka (A–G)	B
Vedenkulutus Automatic-ohjelmassa, l	6,0
Vedenkulutus ECO-ohjelmassa yhtä pesukertaa kohden, litraa	8,4
Sähkönkulutus ECO-ohjelmassa, kWh	0,64
Energiankulutus ECO-ohjelmassa 100 pesukertaa kohden, kWh	64
ECO-ohjelman kulutusarvo (kWh) lämminvesiliitännässä	0,40
ECO-ohjelman kesto, minuttia	199
Äänitasoluokka	B
Äänitaso, dB(A)	43
EcoFeedback	•
EcoPower-tekniikka	•
Todistetusti hygieenistä	•
Lämminvesiliitäntä	•
Vajaatäyttö	•
Pesutuloksen laatu	
Puhdasvesijärjestelmäinen astianpesukone	•
AutoOpen-kuivaus	•
SensorDry	•
Turbothermic-kiertoilmakuivaus	•
BrilliantGlassCare	•
Pesuhjelmat	
ECO	•
Automatic	•
ComfortWash 45 °C	•
Teho 75 °C	•
PowerWash	•
ComfortWash+ 55 °C	•
Hellävarainen	•
QuickPowerWash	•

G 7180 SCVi AutoDos

Täysintegroitavat astianpesukoneet

automaattinen annostelu AutoDosin ja integroidun PowerDiskin ansiosta.



EAN: 4002516739210 / Materiaalin numero: 12426190 /

Vanhan materiaalin numero: 21718062NER

ExtraQuiet 39 dB(A)	•
Koneenhoito	•
Suolan huuhtelu	•
Astianpesun ohjelmavaihtoehdot	
AutoDos	•
BottleClean	•
Pika	•
IntenseZone	•
Erittäin puhdas	•
Erittäin kuiva	•
Korivarustus	
Ruokailuvälineiden sijoittelu	3D MultiFlex -taso
FlexCare-lasipidike	2
FlexCare-kuppiteline	1
Korivarustus	ExtraComfort
Täyttömäärä astiastoja	14
MultiClip	•
FlexCare Glass & Bottle	•
XL-Assist	•
Turvallisuus	
Waterproof-vesiturvajärjestelmä	•
Suodattimen merkkivalo	•
Lapsilukko	•
Tekniset tiedot	
Sijoitusaukon minimileveys, mm	600
Sijoitusaukon maksimileveys, mm	600
Sijoitusaukon minimikorkeus, mm	805
Sijoitusaukon maksimikorkeus, mm	870
Sijoitusaukon syvyys, mm	550
Laitteen leveys, mm	598
Laitteen korkeus, mm	805
Laitteen syvyys, mm	550
Syvyys luukku auki, cm	116,5
Nettopaino, kg	47,0
Kokonaisliitäntäteho, kW	2,00
Jännite, V	230
Sulakekoko, A	10
Vaiheiden määrä	1
Jännitteen taajuus	50
Tulovesiletkun pituus, cm	1,50
Poistoletkun pituus, cm	1,50
Liitäntäjohdon pituus, m	1,70
Etupaneelin minimipaino, kg	4,0
Etupaneelin maksimipaino, kg	11,0
[huolto voi jälkiasentaa minimiin]	7,0
[huolto voi jälkiasentaa maksimiin]	14,0
Näytön kielivaihtoehdot	

Valittavissa olevat näytön kielet, MultiLingua

dansk, deutsch, english (GB), español, français, norsk, suomi, svenska

G 7180 SCVi AutoDos

Täysintegroitavat astianpesukoneet

automaattinen annostelu AutoDosin ja integroidun PowerDiskin ansiosta.



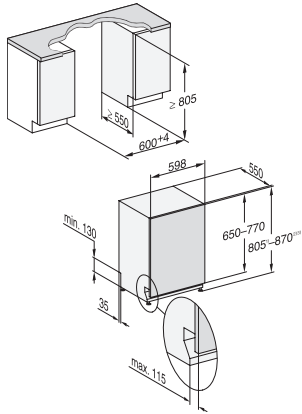
EAN: 4002516739210 / Materiaalin numero: 12426190 /
Vanhan materiaalin numero: 21718062NER

Vakiovarusteet	
1 x PowerDisk	•
Etuseteli – 6 x PowerDisk	•

G 7180 SCVi AutoDos

Täysintegroitavat astianpesukoneet

automaattinen annostelu AutoDosin ja integroidun PowerDiskin ansiosta.



G7000, fully integrated dishwasher, 60cm (installation drawing)